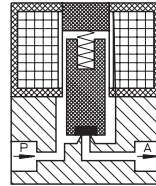
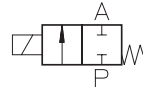


Typ MA 201

2/2-Wege-Magnetventil,
direktgesteuert, NC
(stromlos geschlossen)



Anwendung
Neutrale Flüssigkeiten,
Gase und Dämpfe



Typ/ Best.-Nr.	Nennweite [mm]	Anschluß	Druckdifferenz [bar]		kv-Wert [m³/h]	Gewicht [kg]
			AC	DC		
MA 201-001	1,0	Flansch	0 - 20	0 - 12	0,03	0,090
MA 201-002	1,6	Flansch	0 - 16	0 - 10	0,06	0,090
MA 201-003	2,2	Flansch	0 - 10	0 - 6	0,11	0,090

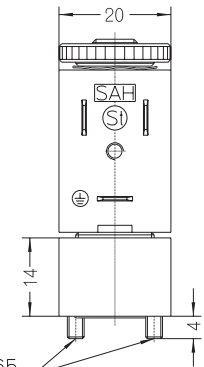
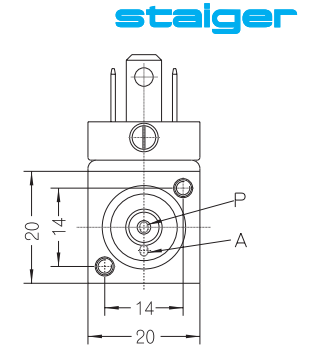
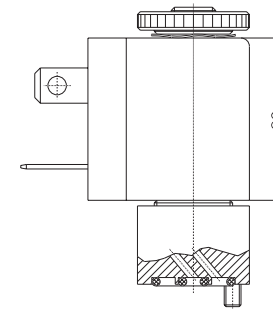
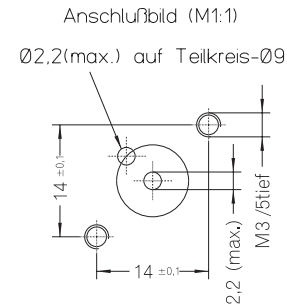
Dichtwerkstoff: **P** (NBR) **E** (EPDM) **V** (FPM)

Gehäusewerkstoff: Messing
 Innenteile: Edelstahl (1.4105)
 Einbaulage: beliebig, bevorzugt steh.
 Max. Umgebungstemp.: 50 °C
 Viskosität des Mediums: max. 21 mm²/s (3 °E)
 Statischer Druck: max. 30 bar
 Standardspannungen: DC: 24 V, 12 V
 AC: 230 V, 115 V, 42 V,
 24 V, 12 V (50 oder 60 Hz)

102

Andere Ausführungen auf Anfrage

Technische Änderungen vorbehalten



M3x18 DIN 965
gehört zum Lieferumfang

103